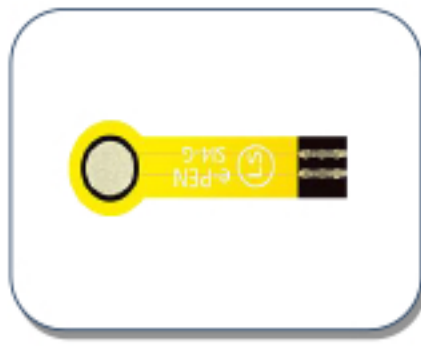


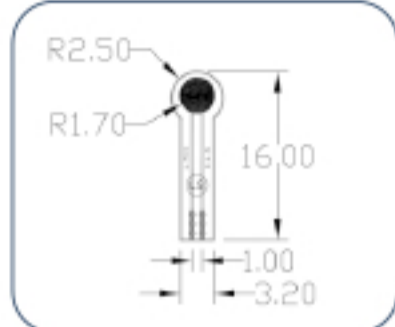
# 笔尖压力传感器

## SI4-G



SI4-G 型软性超薄压力传感器是苏州能斯达公司融合了纳米敏感材料和先进印刷制程，采用自主知识产权最新开发并可以满足客户需求的标准型压力传感器。

### ● 产品特性



尺寸图

标识	尺寸 (mm)
长度	16
敏感区外径	5
敏感区内径	3.4
Pin 脚距离	1.0

尺寸表

✓ 已通过 ROHS 认证

✚ 尺寸可接受定制:

✚ 厚度小于0.25mm;

1/3

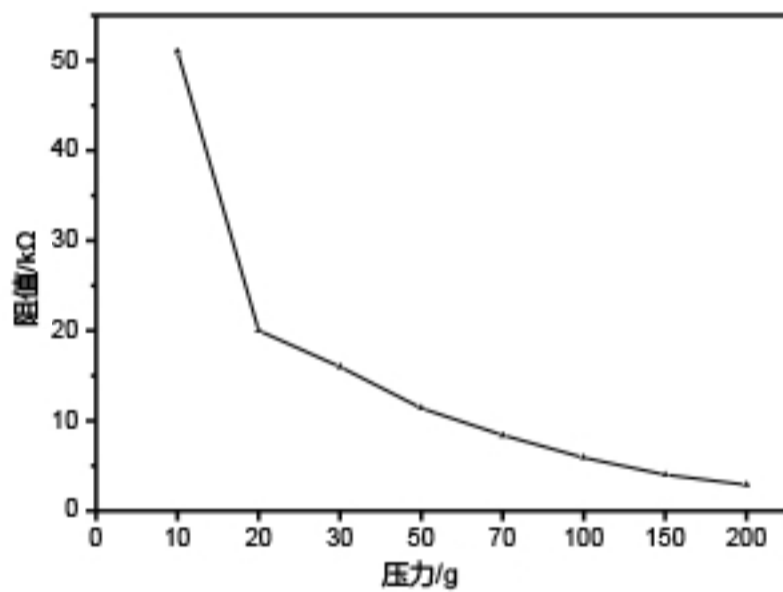
### ● 产品特性

SI4-G 型传感器由机械性能优异的超薄膜、优异导电材料和纳米压力敏感层组成。当传感器感知到外界压力时，传感器电导率发生变化，外界压力越大传感器电导率就越高。即传感器零负载时为高阻值显示，当传感器感知外界压力后，阻值会相应变化，力度越大阻值越小。采用简单的电路即可将这种电导率的变化转化为与外界压力相匹配的输出电信号。

性能	参数
量程	0-200g
厚度	< 0.15mm
外观尺寸	见尺寸表
响应点	< 10g
重复性	< ±2.7% (50%负载)
精度	±2.5%
耐久性	> 100万次
初始电阻	> 10MΩ (无负载)
响应时间	< 1ms
恢复时间	< 15ms
测试电压	典型值 DC 3.3V
工作温度	-20° C - 60° C
电磁干扰EMI	不产生
静电释放EDS	不敏感

参数表

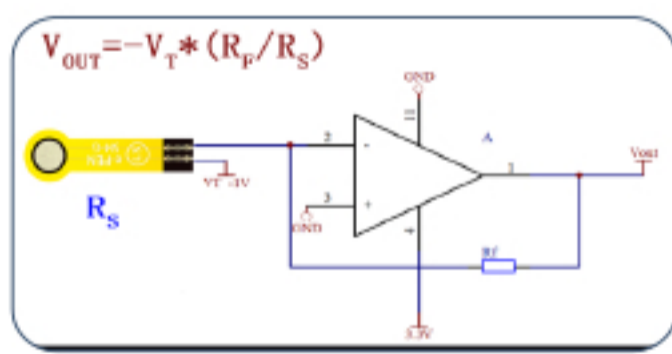
### ● 力敏特性



力敏特性曲线参数表

2/3

### ● 参考电路



参考电路图

说明:

- > 参考电阻  $R_f$  阻值范围 1KΩ to 100 KΩ
- > 在无负载的情况下传感器电阻 > 1MΩ

### ● 注意事项

- ✚ 传感器使用时尽量使所受负载均匀，避免尖锐物体直接接触传感器。
- ✚ 超量程太多使用将会降低传感器性能甚至破坏传感器。
- ✚ 力敏特性曲线仅供参考。



0512-62626885/6887

leanstar@leanstar-tech.com

Room 311,Block A, NO. 188,Xinzheng Road,Suzhou Industrial Park,Jiangsu Province,China