

# 柔性薄膜压力传感器

## HX-01



### ● 产品特点

- 超薄，厚度小于 0.35mm
- 耐弯折
- 响应速度快
- 寿命长，通过 100 万次以上按压测试；
- 检测电路简单，
- 不同尺寸外形传感器可定制

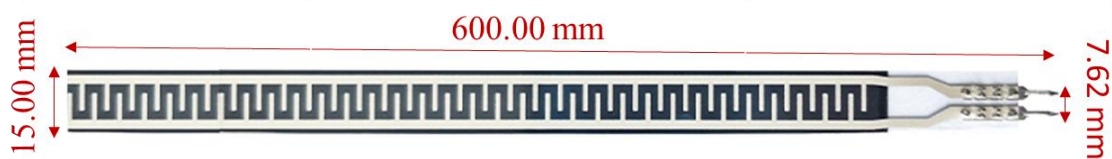
### ● 产品描述

HX-01 柔性薄膜压力传感器是苏州能斯达电子拥有自主知识产权的柔性压力传感技术在柔韧轻薄衬底材料上印刷压力敏感柔性纳米功能材料，实现高灵敏度压力的检测。这种传感器具有耐弯折、抗老化等优势。

薄膜压力传感器是一种电阻式传感器，输出电阻随着施加于传感器表面压力的增大而减小，通过特定的压力-电阻关系，可以测量出压力大小。广泛应用于智能家居、消费电子、汽车电子、医疗设备等领域。

重点应用在智能床垫、睡眠呼吸带等产品上，用作监测睡眠时呼吸频率、心率变化、睡眠质量等；也可用在离床、在床状态检测产品上。

### ● 尺寸规格



**HX-01**

参数	尺寸
长度	600.00 mm
宽度	15.00 mm
引脚间距	7.62 mm

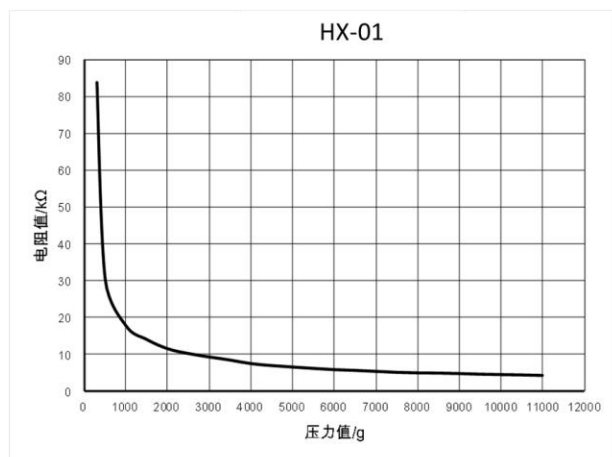
✓ 已通过 ROHS 认证

**● 性能指标**

型号	HX-01
量程	10 kg
厚度	小于 0.35 mm
外观尺寸	$W_{(宽)} = 15 \text{ mm}$
	$L_{(长)} = 600 \text{ mm}$
响应点	150 g
重复性	$< \pm 9.7\%$ (60%负载)
一致性	$\pm 10\%$ (同一型号批次)
迟滞	$+10\%$ $(RF^+ - RF^-)/RF^+$
耐久性	$> 100$ 万次
初始电阻	$> 10M\Omega$ (无负载)
响应时间	$< 1\text{ms}$
恢复时间	$< 15\text{ms}$
测试电压	典型值 DC 3.3 V
工作温度	$-20^\circ\text{C} - 60^\circ\text{C}$
电磁干扰 EMI	不产生
静电释放 ESD	不敏感

**● 力敏特性**

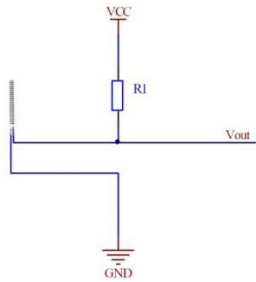
以下为HX-01柔性薄膜压力传感器的压力-电阻值变化曲线图。



注意：

图表中曲线是在特定的条件下测得的数据绘制而成，曲线关系仅供参考，实际数据请根据具体应用情况安装后测试。

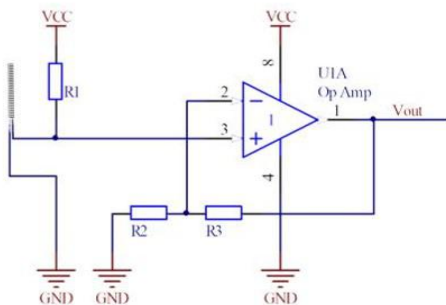
● 参考电路



参考电路一：

采用分压方式测量。将不同大小的压力施加于传感器上产生的电阻值的变化，转换为电压的变化， $V_{out}$  为输出电压，可接到后端电路。

- 根据实际情况选择  $R_1$ ，通常可取  $47\ \Omega \sim 1\ M\Omega$ ；
- 无压力时，传感器阻值在  $10\ M\Omega$  以上，等效于断路。



参考电路二：

在分压测量的基础上，增加运算放大器电路，可提高电压测量分辨率；增大驱动电流。

- 根据实际情况选择电路参数；
- 无压力时，传感器阻值在  $10\ M\Omega$  以上，近似断路。

● 注意事项

- ✚ 传感器使用时尽量使所受负载均匀，避免尖锐物体直接接触传感器；
- ✚ 超量程使用会降低传感器性能甚至破坏传感器；
- ✚ 力敏特性曲线仅供参考。
- ✚ 传感器端子为铜镀锡材质，可根据需求自行焊接引线。需注意，焊接温度不宜太高，建议不超过  $300^\circ\text{C}$ ，接触时间不超过 1 秒，以免高温使薄膜衬底融化变形。

● 产品购买：（打开手机淘宝，扫描对应二维码进入）



淘宝企业店铺采购



阿里巴巴旗舰店采购

**联系我们**

电话：0512-62626885 / 62626887

传真：0512-62601067

官网：<http://www.lssensor.com>

邮箱：[leanstar@leanstar-tech.com](mailto:leanstar@leanstar-tech.com)

地址：江苏省苏州市工业园区创苑路 188 号 B 栋 3 楼

**关注我们**

