

柔性薄膜压力传感器

MD30-60



● 产品特点

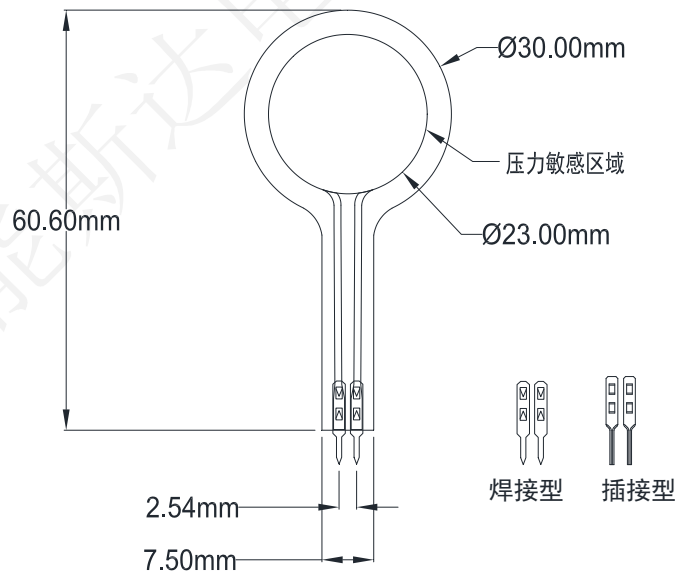
- 超薄，厚度小于 0.6 mm
- 功耗低、稳定性优异
- 响应速度快
- 灵敏度高、检测范围宽
- 检测方案简单，易于集成
- 不同尺寸外形传感器可定制

● 产品描述

MD30-60 系列柔性薄膜压力传感器是苏州能斯达电子采用拥有自主知识产权的柔性压力传感技术制备的新型传感器，在柔韧轻薄材料上印刷附着力强、耐弯折、灵敏度高的柔性纳米功能材料，使其实现对压力的高灵敏度检测。

薄膜压力传感器是一种电阻式传感器，输出电阻随着施加于传感器表面压力的增大而减小，通过特定的压力-电阻关系，可以测量出压力大小。可广泛应用于压力感知、人机交互、智能机器人、电子医疗器械、可穿戴设备、生理健康检测等领域。例如，用于平衡车踏板触发及检测、心肺复苏模拟按压检测，以及其他场景下的压力检测。

● 尺寸规格



尺寸图，右侧为目前支持的 2 种接线端子规格

✓ 已通过 ROHS 认证

● 性能指标

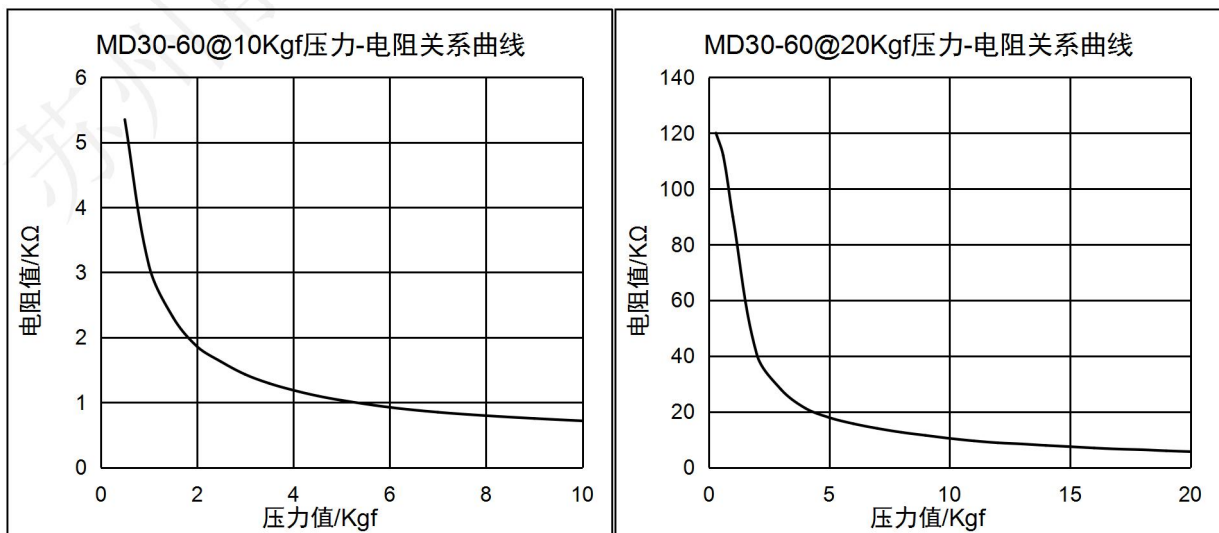
型号	MD30-60@10kg	MD30-60@20kg	MD30-60@30kg	MD30-60@50kg
量程	10Kgf	20Kgf	30Kgf	50Kgf
厚度	≤ 0.4mm		≤ 0.6mm	
外观尺寸	见尺寸图			
响应点 ^[1]	≤ 0.2Kgf		≤ 1.5Kgf	
一致性	±10% (同一型号批次) ^[2]			
重复性	±10%(50%负载)			
耐久性	> 100万次			
初始电阻	> 10MΩ(无负载)			
响应时间	≤ 1ms			
恢复时间	< 15ms			
测试电压	典型值 DC 3.3V			
工作温度	-20°C ~ 60°C			
电磁干扰 EMI	不产生			
静电释放 ESD	不敏感			

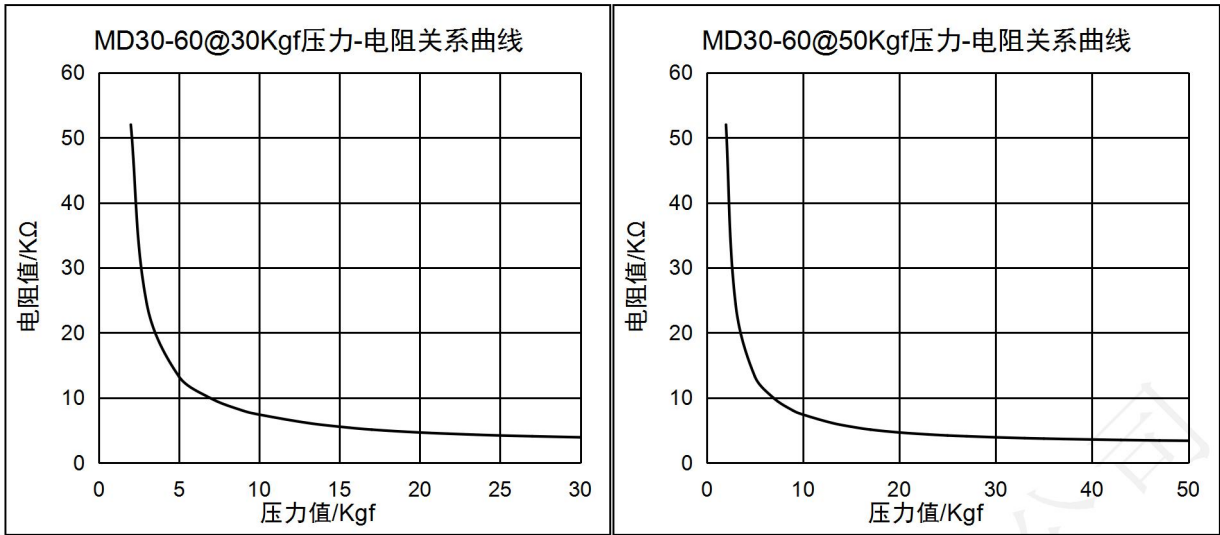
注1: 响应点的定义: 压力从0开始增大, 当传感器电阻值减小至1MΩ以下时, 传感器即开始“响应”, 此时的压力值定义为“响应点”; 测试方法: 将传感器放置在平整面上, 使用直径15mm圆形测头在传感器压力敏感区域的中心施加压力, 压力方向垂直于传感器敏感区面。

注2: 同一批次传感器的器件一致性在10%以内(测试方法同上, 50%量程负载), 不同批次的器件一致性会略大。一般地, 经过程序算法标定后, 一致性误差可以做到5%~10%。

● 力敏特性

以下为MD30-60系列柔性薄膜压力传感器的压力-电阻值变化曲线图。显示了传感器输出端电阻随敏感区受压力变化的关系。





数据参照表

型号：MD30-60-10Kgf		型号：MD30-60-20Kgf		型号：MD30-60-50Kgf	
压力/ Kgf	电阻/ KΩ	压力/ Kgf	电阻/ KΩ	压力/ Kgf	电阻/ KΩ
0	-OL-	0	-OL-	0	-OL-
0.5	5.35	0.3	120	2	52.00
1.0	3.11	0.6	112	3	24.38
1.5	2.31	1	90	5	13.26
2.0	1.86	2	40.5	7	9.89
2.5	1.625	3	28	9	8.00
3.0	1.430	4	21.3	10	7.41
3.5	1.292	5	17.9	13	6.13
4.0	1.187	6	15.7	15	5.55
4.5	1.100	7	14	17	5.10
5.0	1.032	8	12.6	20	4.66
6.0	0.924	9	11.5	23	4.36
7.0	0.849	10	10.42	25	4.20
8.0	0.796	11	9.53	27	4.08
9.0	0.753	12	8.84	30	3.92
10.0	0.716	13	8.42	33	3.79
		14	7.89	35	3.72
		15	7.45	37	3.66
		16	6.97	40	3.58
		17	6.59	43	3.51
		18	6.35	45	3.47

19	5.96	47	3.43
20	5.67	50	3.39

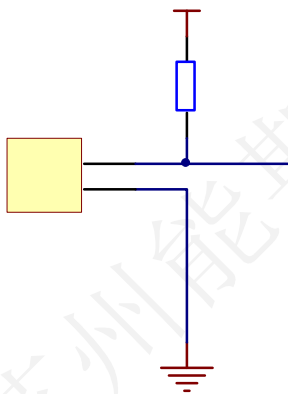
注意：图表中曲线是在特定的条件下测得的数据绘制而成，曲线关系仅供参考，实际数据请根据具体应用情况安装后测试。

● 使用说明

- MD30-60是无极性元件，在电路中没有方向性；
- 使用时请将传感器压力敏感区域放置在坚固、平整表面。在曲面或异形面上使用传感器，将使传感器初始导通，即无压力时处于“响应”状态；此状态下传感器输出电阻仍能对压力变化响应，对应关系不再适用参考数据表；
- 若支撑面和施力面都是刚性硬表面，且接触面比传感器尺寸（直径30mm）更大时，由于传感器自身结构，可能会出现压力响应小、不稳定的现象。需要在敏感区中心加贴一个圆形软胶垫，直径略小于敏感区，面积应大于敏感区面积的60%以上；
- 可以使用双面胶将传感器固定在支撑面上，注意粘贴前支撑面整洁、干净。建议使用3M牌双面胶；提供定制服务；
- 传感器受力后并维持压力，随着时间推移，输出电阻值会有轻微漂移，通常在5%以内。可通过定时标定的方法减小这一误差，在标定操作中，施加压力后等待稳定的时间与实际应用中需等待时间保持一致。由于不同的应用场景下传感器受力状态不一样，建议用户按实际应用场景布置传感器，自行测试出漂移参数；

● 参考电路

应用一：



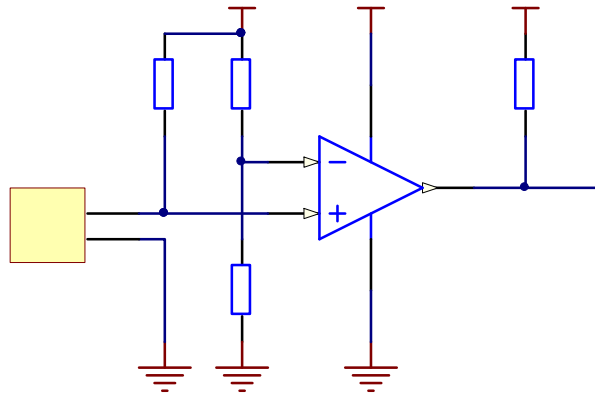
采用分压方式测量。

压力传感器与 R1 串联，两端分别接 VCC 和 GND，构成基本的分压电路，分压电压接出为 V_{out} 。

可以将压力大小变化对应的传感器输出电阻变化转为电压变化信号。

根据不同的应用需求选择适当的负载电阻 R1，通常可取 $1k\Omega \sim 100k\Omega$ ； V_{out} 接单片机 ADC 接口，可以用作检测压力大小；接 MCU 的外部中断 IO 口，可用作压力触发功能

应用二：



在分压测量的基础上，增加运算放大器电路，构成开关应用电路。R1、R2 取相同阻值，通过调节 R3 的阻值控制压力触发阈值。实际工作过程为，当传感器电阻值大于 R3 时，比较器输入 $V+ > V-$ ，输出高电平，当传感器受到压力大于压力阈值时，电阻值小于 R3，比较器输入 $V+ < V-$ ，输出低电平。R4 起电平上拉作用，确保空闲（无压力）时输出高电平。

Vout 信号的驱动能力取决于所用比较器或运放的性能，可驱动控制继电器、LED 等、蜂鸣器等设备。

● 注意事项

- ✚ 传感器使用时尽量使所受负载均匀，避免尖锐物体直接接触传感器；
- ✚ 超量程使用会降低传感器性能甚至破坏传感器；
- ✚ 力敏特性曲线仅供参考。
- ✚ 传感器端子为铜镀锡材质，可根据需求自行焊接引线。需注意，焊接温度不宜太高，建议不超过 300°C ，接触时间不超过 1 秒，以免高温使薄膜衬底融化变形。

● 产品购买：（打开手机淘宝，扫描对应二维码进入）



淘宝企业店铺采购



阿里巴巴旗舰店采购

联系我们

电话：0512-62626885 / 62626887

传真：0512-62601067

官网：<http://www.lssensor.com>

邮箱：leanstar@leanstar-tech.com

地址：江苏省苏州市工业园区创苑路 188 号 3 楼

关注我们



苏州能斯达电子科技有限公司